

Unser Team an
IHRER Seite!

www.killgerm.com

PA2 Stäubegerät

Das PA2 System ist eines der beliebtesten Stäubegeräte in der Schädlingsbekämpfung. Kein Wunder!



Es ist schnell und einfach zu bedienen und es ist keine Druckbeaufschlagung erforderlich, wodurch mehr Wespennester in kürzerer Zeit behandelt werden können.

Das PA2 System ist besonders praktisch in der Anwendung und leicht zu transportieren. Eine leistungsstarke CO2 Patrone treibt den Staub bis zu 4,5 m durch die Verlängerung, so dass viele Wespennester vom Boden aus erreichbar und behandelbar sind.

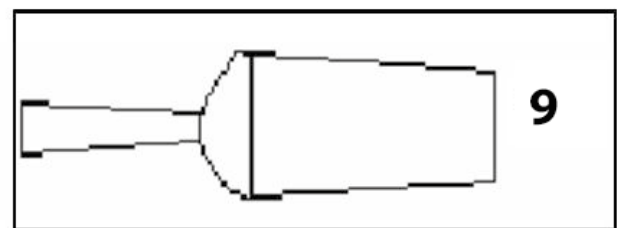
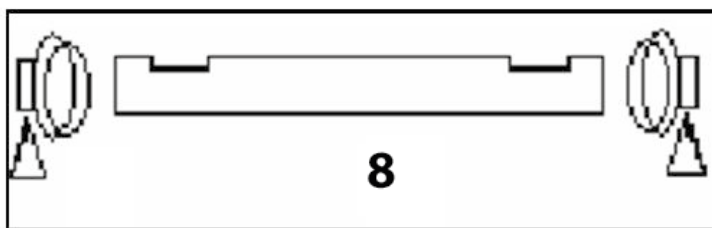
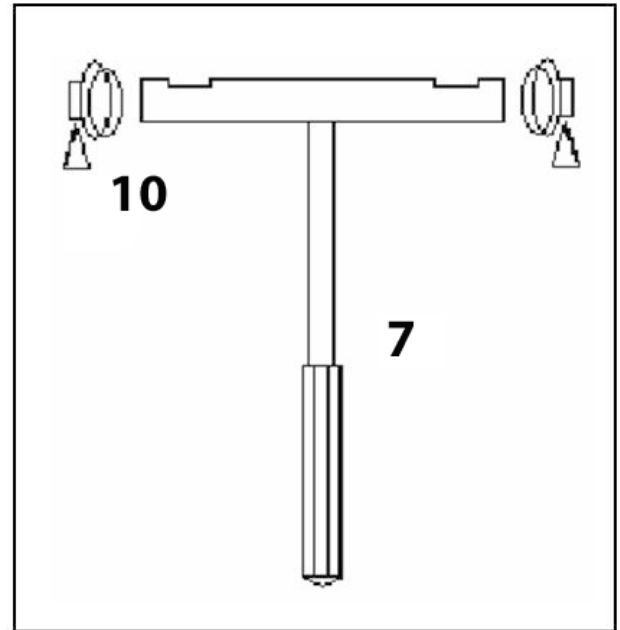
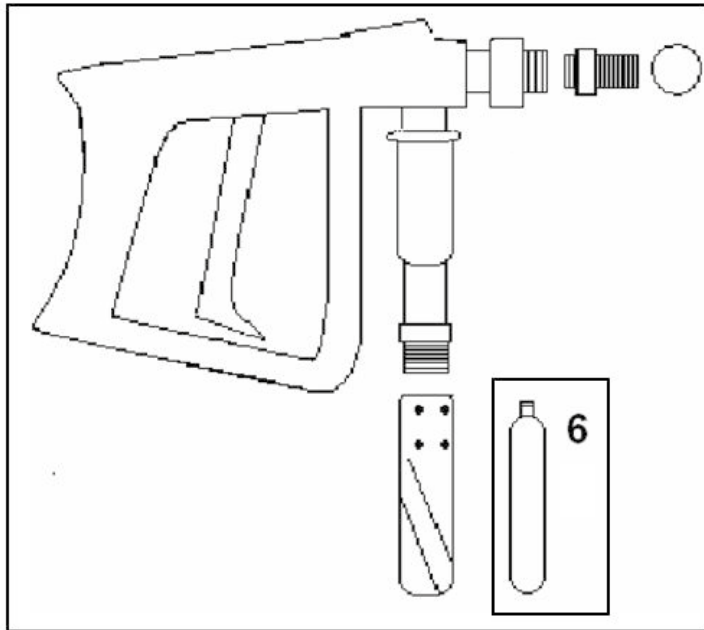
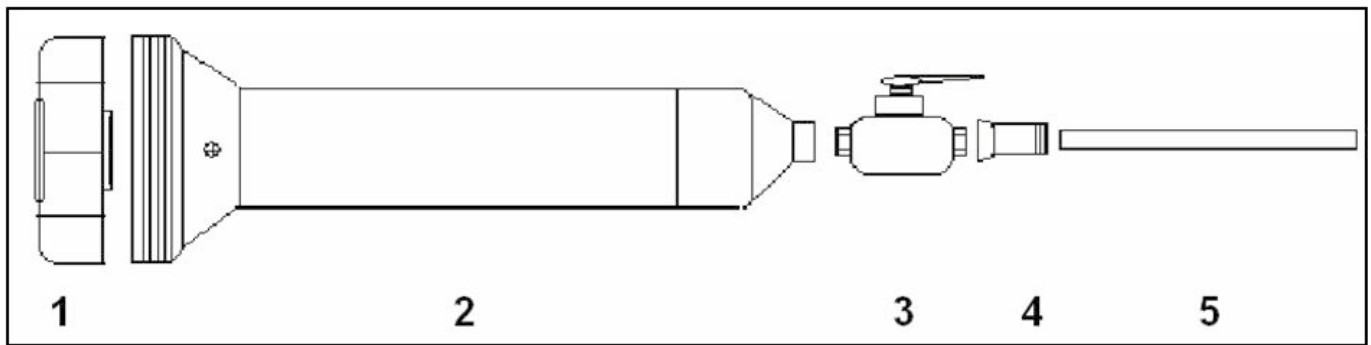
Nach einer anstrengenden Wespensaison ist es an der Zeit das PA2 System ruhen zu lassen und diesen optimal für die nächste Saison vorzubereiten.

Hier einige Tipps vom Hersteller:

- Denken Sie daran, die CO2-Patronen an einem kühlen Ort aufzubewahren (maximale Temperatur von +45 °C), ohne direkte Sonneneinstrahlung
- Vergewissern Sie sich, dass die CO2-Patronen vollständig entleert sind, bevor Sie diese aus dem PA2 System entfernen.
- Bitte tragen Sie bei der Entnahme der geleerten CO2 Patrone Schutzhandschuhe, da sich diese sehr kalt anfühlen wird.
- Um Schäden am Gerät zu vermeiden und zu Ihrer eigenen Sicherheit, verwenden Sie bitte ausschließlich die für das PA2 System bestimmten CO2 Patronen. Der PA2-Gasregler wurde ausschließlich für die Verwendung der 12 g CO2 Patronen hergestellt.

Hier kommen einige nützliche Tipps, wenn Sie vorhaben Ihr PA2 System in Kürze wieder zu verwenden:

- Bei einem nagelneuen PA2 System könnten Sie einen Widerstand spüren, wenn Sie die CO2 Patrone und die Halterung an den Regler schrauben. Dies ist normal und die Handhabung wird mit zunehmenden Gebrauch einfacher.
- Für einen konstanten und reibungslosen Durchfluss des Staubs, sollte der Stäubetank 1/2 bis 1/3 gefüllt sein und bei der Verwendung nach oben, oder zumindest über die Horizontale zeigen.
- Halten Sie den optionalen Stabilisator nah am Körper um die Verwendung mit Verlängerungen zu unterstützen.
- Nutzen Sie das PA2 System als Gedächtnisstütze um a) sich die Anwendungshinweise der Pulver und Stäube noch einmal ins Gedächtnis zu rufen und b) nach Änderungen auf dem Produktlabel zu schauen.



PA2 Ersatzteilliste

NR.	TEIL-NR.	BESCHREIBUNG
1	PAS004	Stäubetankkappe
2	PAS003	Stäubetank
3	V003	Regulierventil
4	PA021	Regulierventiladapter
5	PA020	Aufsatzschlauch 30cm
6	PA2CART50	CO ² Patronen (50 Stk.)
7	PAS011	Verlängerungshaltegriff
8	PAS019	Verlängerungsstabilisierung
9	PA026	Füllschaufel
1-5	PAS005	Kompletter Stäubetank
4-5	PAS016	Kompletter Aufsatzschlauch