

Unser Team an
IHRER Seite!

www.killgerm.com

B&G Flex-a-Lite 2600 Ersatzteilliste



Vorteile im Überblick

- Leicht justierbare Düse - regulierbare Tröpfchengröße des Nebels
- ULV-fähig - durch kleinste Tröpfchen (15-30 µm) besonders sparsam
- stabiler 6 Liter-Tank - hergestellt aus Hochleistungs-Copolymerisat
- große Tanköffnung - leicht zu befüllen und reinigen
- Luftfilter - angesaugte Luft wird von grobem Schmutz gereinigt
- 45cm langer Schlauch - ermöglicht verschiedene Ausstoßrichtungen
- Elektroschalter - durch Gummikappen geschützt

Anwendungshinweise

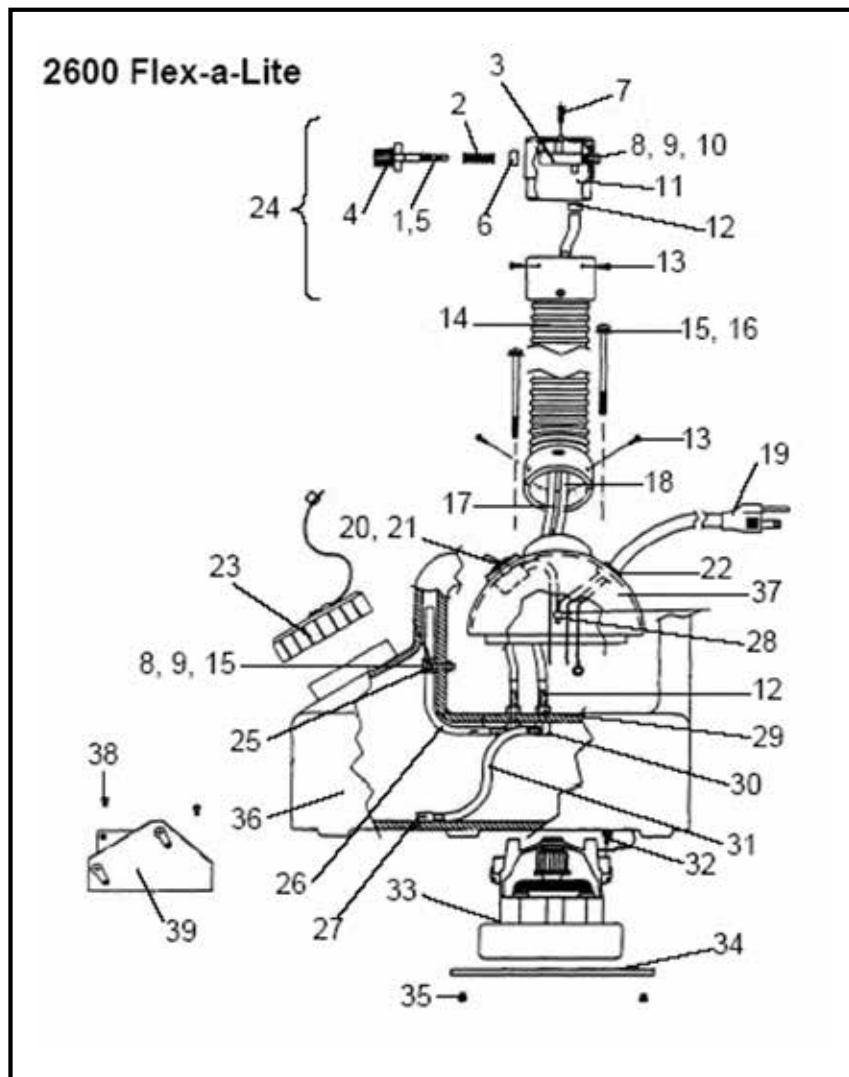
- nur Präparate verwenden, die zur Ausbringung als Kaltnebel geeignet sind
- Gebrauchsanweisung der jeweiligen Präparate genauestens beachten
- Ansaugöffnungen während des Betriebes frei halten (von Sand, Staub, Papier etc.)
- Lüftungsanlagen der vernebelten Räume während der Vernebelung abschalten
- Eingänge verschließen und/oder schriftlich auf die Vernebelungsaktion hinweisen
- nicht in der Nähe offener Flammen verwenden, besonders bei lösemittelhaltigen Produkten
- Nicht mit spitzen Gegenständen (wie z.B. Drähten) an der Düse manipulieren
- Flüssigkeitstank nach Anwendung mit warmem Wasser & Spülmittel reinigen

Einstellen der Düse

- Düse wird durch Drehen des schwarzen Reglers geöffnet, bzw. geschlossen.
- Düse ist geschlossen, wenn Regler im Uhrzeigersinn bis zum Anschlag gedreht wird. Der kleine Zeiger sollte dann genau auf die Markierung oberhalb der Düse zeigen.
- Zum Einstellen der verschiedenen Nebelstärken wird der Regler gegen den Uhrzeigersinn bis zur gewünschten Nebelstärke gedreht.
- Bis einschließlich der ersten vollständigen Umdrehung sind die ausgegebenen Tröpfchen im ULV-Bereich. Die Tröpfchen sind dann kleiner/gleich 30 Mikrometer.
- Bei mehr als einer Drehung sind die Tröpfchen zwischen 30 und 60 Mikrometer groß.
- Nach vier vollen Umdrehungen ist die Düse vollständig geöffnet und wird ca. 533ml/min in einer Größenordnung von 60-80 Mikrometer ausgeben.
- Um ständig einen gleich bleibenden Druck zu gewährleisten, schließen Sie immer zuerst die Düse, bevor Sie das Gerät abstellen.

Die ungefähren Ausgabemengen sind im Einzelnen

¼ Drehung	-	10 ml/min	-	sehr feines ULV
½ Drehung	-	22 ml/min	-	feines ULV
¾ Drehung	-	35 ml/min	-	mittleres ULV
1 Drehung	-	73 ml/min	-	grobes ULV
2 Drehungen	-	207 ml/min	-	leichter Nebel
3 Drehungen	-	443 ml/min	-	mittlerer Nebel
4 Drehungen	-	532 ml/min	-	schwerer Nebel



Nr.	Ersatzteil	Teil-Nr.	Nr.	Ersatzteil	Teil-Nr.
1	Clip für Dosierknopf	2332	19	Kappenhalterung, Metall	NP-270
2	Feder für Dosierknopf	2334	20	Sicherheitsunterlegscheibe	P-269A
3	Lufttrichter	2346	21	Schalterschutz	990
4	Dosierknopf	2331	22	Netzkabelführung	2315
5	O-Ring für Dosierknopf	2330	23	Verschluss mit Dichtung	1103
6	Hülse für Dosierknopf	2333	24	Düse, kpl.	2384
7	Schraube für Lufttrichter	2329	25	Halterung für unteren Luftansaugschlauch	2358
8	Schraube für Dosierknopf	2352	26	Unterer Luftansaugschlauch	2319
9	Mutter für Dosierknopf	2357	27	Schlauchvorsatz	2312
10	Unterlegscheibe für Dosierknopf	2359	28	Kabelverbinder	2316
11	Düsengehäuse	2353	29	Oberer Schlauchverbinder	1241
12	Klammer für Ausbringschlauch	1433	30	Unterer Schlauchverbinder	1246
13	Schrauben für Düsengehäuse	2354	31	Unterer Materialschlauch	2375
14	Flexibler Schlauch	2385	32	Erdungsschraube	2327
15	Unterlegscheibe	2326	33	Motor, 220V	2324
16	Schrauben für obere Motorabdeckung	2308	34	Untere Motorabdeckung	2305
17	Oberer Luftansaugschlauch	2349	35	Schrauben für untere Motorabdeckung	2306
18	Oberer Materialschlauch	2374	36	Tank	2605
19	Netzkabel, 220V	2341	37	Obere Motorabdeckung	2608
20	Schalter, 220V	2340	38	Schraube für Schlauchhalter	1145
18	Kappe, Polypropylen	NP-277	39	Schlauchhalter	2355

