

Unser Team an
IHRER Seite!

www.killgerm.com

Die AR8 Pro ist eine bis auf 8m ausziehbare Teleskoplanze zum präzisen Stäuben. Angetrieben wird die Lanze durch Druckluft, welche mit einem 1 Liter Edelstahl-Drucktank erzeugt wird. Dieser wird mit einer gewöhnlichen Handpumpe auf 6 bar gebracht. Dies ist ausreichend für eine Wespennestbehandlung. Die Lanze verfügt an der Spitze über eine Pulverkammer mit einem Fassungsvermögen von 25 g.

AR8 verstellbare Teleskoplanze

Zu vermeidende Lagerplätze:

- Bereiche in denen der AR8, Regen oder einer hohen Luftfeuchtigkeit ausgesetzt ist, sowie verunreinigter Umgebung.
- Ebenso sollte direktes Sonnenlicht, bzw. sehr große Hitze, wie in geschlossenen Autos an Sommertagen, und sehr kalte Umgebungen vermieden werden.
- Bereiche in denen mit starken Vibrationen zu rechnen ist.
- Feuchtigkeit kann zur Verklumpung des Pulvers führen, welches zu einer Verstopfung führen kann. Lagern Sie Ihre Lanze trocken mit einer leeren Pulverkammer.

PFLEGE IHRES AR8:

Verwenden Sie eine weiche Bürste oder ein trockenes, weiches Tuch, um Staub von der Lanze, dem Schlauch und der Transporttasche zu entfernen. Kratzen Sie nicht mit harten Gegenständen über die Lanze. Das Gerät sollte lediglich mit einem weichen, trockenen Tuch gereinigt werden. Verwenden Sie keine flüchtigen Reinigungsmittel oder solche die Schäden am Gerät verursachen können.

AUSTAUSCH EINES BESCHÄDIGTEN TEILS:

Bei der Bestellung eines Ersatzteils müssen Sie wissen, dass diese referenziert sind (AR8- 01 bis AR38-07), wobei Ersatzteil 1 (AR8-01) der Griff (dickste Stelle) und 7 (AR38-07) der obere Abschnitt sind, der mit der Pulverkammer verbunden ist.

1. Mit einer scharfen Klinge oder einem Messer, werden die ersten ca. 10 cm der Spitze des Hauptschlauchs abgeschnitten.
2. Falls Sie die Abschnitte 1, 2, 3 oder 4 (AR8- 01 - AR8-04) ersetzen, überspringen Sie die Schritte 4 und 7. Aber führen Sie die Schritte 5, 6 und 8 durch.

Möchten Sie die Abschnitte 5, 6 oder 7 (AR8- 05, ARL38-06, AR38-07) ersetzen, fahren Sie bitte bei Schritt 4 fort.

Hinweis: Die Ersatzteile 5, 6 und 7 werden mit einer neuen Puderammerverbindung aus einem Kunststoffgewinde und einer Gummidichtung geliefert.

3. Ziehen Sie das Gummiende vom Fuß der Lanze.
4. Um die Abschnitte 5, 6 oder 7 zu ersetzen, schneiden Sie die Puderammerverbindung aus Kunststoff vom oberen Teil 7 (AR38-07) mit einer scharfen Klinge oder einem Messer ab.
5. Entfernen Sie den beschädigten Abschnitt von der Lanze.
6. Setzen Sie den neuen Abschnitt ein, indem Sie diesen zurück in die Lanze schieben.
7. Montieren Sie die neue Puderammer-Verbindung und die Gummidichtung in Schritt 7 (AR38-07). Bei der Montage empfehlen wir einen Standard-Super-Kleber für die Umrüstung der Kunststoffverbindung.
8. Ziehen Sie das Schlauchteil zurück durch die Lanze.
9. Jetzt nehmen Sie das Ende des Hauptschlauch-Satzes, welches Sie in Schritt 2 abgeschnitten haben, und schieben die neue Steckverbindung ein.
10. Setzen Sie das Gummiende am Fuß wieder auf die Lanze.

Ein detailliertes Videos zum Wartungsprozess finden Sie unter:

www.lancelab.com



Beschädigte Teile:

1.



2.



3.



4.



5.



6.



7.



8.

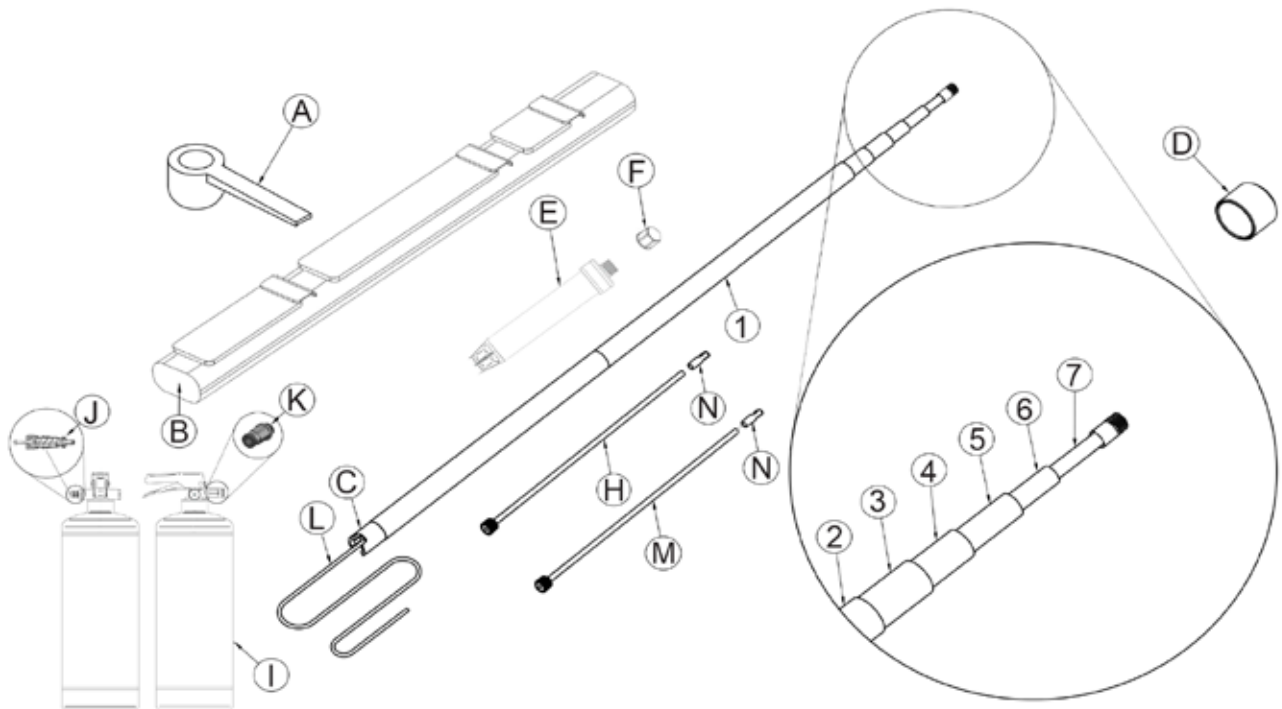


9.



10.





NR.	ERSATZTEILE/ BESCHREIBUNG	TEIL-NR.
1	Ersatzstab Abschnitt 1 (Basis)	AR8-01
2	Ersatzstab Abschnitt 2	AR8-02
3	Ersatzstab Abschnitt 3	AR8-03
4	Ersatzstab Abschnitt 4	AR8-04
5	Ersatzstab Abschnitt 5	ARP-09
6	Ersatzstab Abschnitt 6	ARP-10
7	Ersatzstab Abschnitt 7 (Spitze)	ARP-11
A	5 g Puderschaukel	PSCOOP-01
B	Tragetasche (ohne Inhalt)	AR38-11
C	Gummi-Endfuß	AR8-14
D	Verschlusskappe	AR8-18
E, F	Ersatzpulverkammer (inkl. 1 Kappe)	ARP-01
H, N	Flexibler Düsenatz - Standardrohrgröße (8 mm x 35 cm)	ARP-03
I	1 L Edelstahl-Drucktank	ARP-05
J	Innerer Ventileinsatz (inkl. Montagewerkzeug)	ARP-06
K	6 mm Auslassventil mit Druckstoßpassung (Kompression)	ARP-07
F, N	Pulverkammer und Spitzenkappe (2 Stk.)	ARP-08
L	AR8 Pro Ersatzschlauch-Kit (8 m)	ARP8-01

BITTE BEACHTEN SIE, DASS DAS OBIGE DIAGRAMM FÜR DIE NEUE BAUSATZVERSION AR8 PRO GILT.